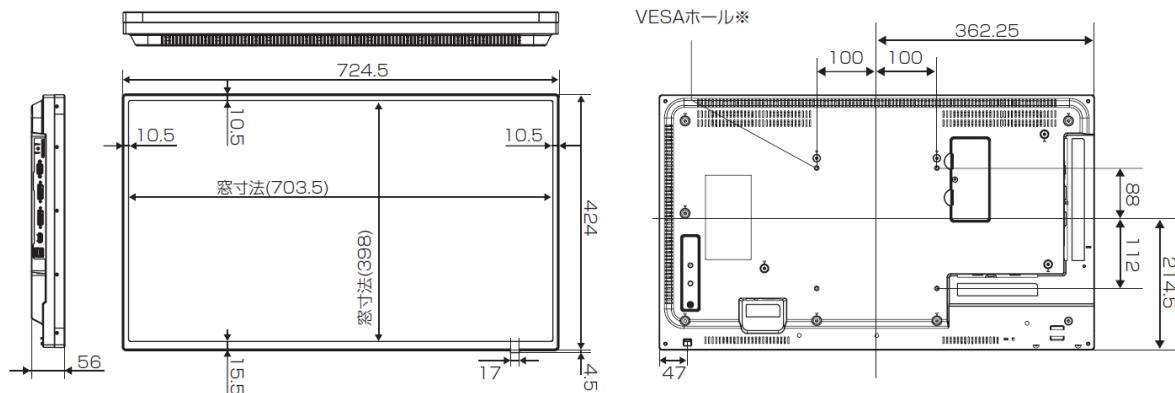


■ 寸法図

数値はおよその値です。

[PN-Y326]



■ 製品仕様

形名	PN-Y556	PN-Y496	PN-Y436	PN-Y326
液晶表示素子	55V型ワイド(対角138.78cm) TFT液晶	49V型ワイド(対角123.20cm) TFT液晶	43V型ワイド(対角107.98cm) TFT液晶	32V型ワイド(対角80.13cm) TFT液晶
最大解像度	1920×1080			
最大表示色	約1677万色			
画素ピッチ	水平0.630mm× 垂直0.630mm	水平0.559mm× 垂直0.559mm	水平0.490mm× 垂直0.490mm	水平0.364mm× 垂直0.364mm
輝度(標準値) ※1	450cd/m ²			400cd/m ²
コントラスト比(標準値)	1,100 : 1			
視野角	左右178° / 上下178° (コントラスト比≥10)			
表示画面サイズ	横1209.6mm× 縦680.4mm	横1073.8mm× 縦604.0mm	横941.2mm× 縦529.4mm	横698.4mm× 縦392.0mm
映像入力信号	デジタルDVI規格1.0準拠、アナログRGB(0.7Vp-p) [75Ω]、HDMI 準拠			
同期入力信号	水平 / 垂直セパレート(TTL:正 / 負)			
ビデオ信号方式	NTSC(3.58MHz)			
プラグ&プレイ	VESA DDC2B対応			
パワーマネジメント	VESA DPMS準拠、DVI DMPM準拠			
入力端子	PC/AV	HDMI(1系統)		
	PC	ミニD-sub15ピン(3列)(1系統) DVI-D24ピン(HDCP対応)(1系統)		
	音声	φ3.5mmミニステレオジャック(2系統)		
	シリアル (RS-232C)	D-sub9ピン(1系統)		
出力端子	PC	DVI-D24ピン(HDCP対応)(1系統)		
	音声	φ3.5mmミニステレオジャック(1系統)		
	シリアル (RS-232C)	D-sub9ピン(1系統)		
USB端子	USBメモリー(TYPE A コネクター)			
電源供給端子	5V、2A(USB TYPE A コネクター)			
SDカードスロット	SDメモリーカード(SDメモリーカード、SDHCメモリーカード)			
LAN端子	10BASE-T/100BASE-TX			
スピーカー出力	7W+7W			5W+5W
電源※2	AC100-240V、1.2A 50/60Hz	AC100-240V、1.0A 50/60Hz	AC100-240V、0.9A 50/60Hz	AC100-240V、0.8A 50/60Hz
使用温度条件※3	0~40℃			
使用湿度条件	20~80%(結露なきこと)			
消費電力 (入力信号待機時※4/ 電源待機時※5)	105W(7.0W/8.0W)	87W(7.0W/8.0W)	76W(7.0W/8.0W)	69W(7.0W/8.0W)
外形寸法(突起部を除く)	幅約1233.0mm× 奥行約46.0mm× 高さ約710.0mm	幅約1097.0mm× 奥行約46.0mm× 高さ約634.0mm	幅約965.0mm× 奥行約46.0mm× 高さ約559.0mm	幅約724.5mm× 奥行約56.0mm× 高さ約424.0mm
質量	約18.0kg	約15.0kg	約10.5kg	約6.0kg
梱包寸法 / 質量	幅約1448.0mm× 奥行約223.0mm× 高さ約952.0mm / 約24.5kg	幅約1292.0mm× 奥行約203.0mm× 高さ約883.0mm / 約20.0kg	幅約1141.0mm× 奥行約203.0mm× 高さ約779.0mm / 約15.0kg	幅約859.0mm× 奥行約182.0mm× 高さ約603.0mm / 約9.0kg