

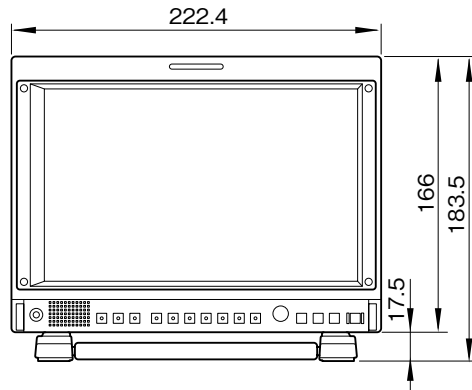
LMD-940Wは、3G-SDI、HDMI入力までも装備した、高画質・多機能9型モニターです。ロケ、中継車、スタジオ、編集室と広範な用途をカバーします。

## 主な仕様

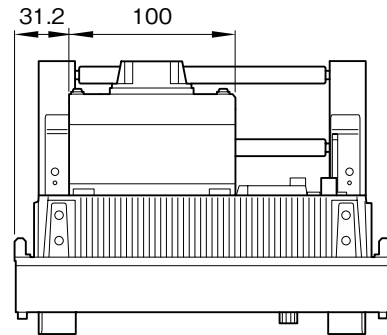
<b>画像系</b>	
LCDパネル	: a-Si TFTアクティブマトリクス
有効画素率	: 99.99%
画面サイズ(幅×高さ、対角)	: 9型、195 × 117、227mm
解像度	: 800 × 480ドット
視野角(代表値)	: 上 89度 / 下 89度 / 左 89度 / 右 89度
アスペクト比	: 15:9
スキャン	: ノーマルスキャン…0% オーバースキャン…5% フルスクリーン
<b>入/出力系</b>	
<b>入力</b>	
コンポジット入力(NTSC/PAL)	: BNC × 1 1Vp-p ± 3dB、負同期
SDI(3G/HD/SD) 入力	: BNC × 1
HDMI入力	: HDMI × 1
音声入力端子	: ステレオミニジャック × 1 - 5dBu、47k Ω 以上
<b>リモート入力</b>	
パラレルリモート	: モジュラーコネクタ 8ピン × 1
シリアルリモート	: RJ-45モジュラーコネクタ (ETHERNET) × 1
DC IN 端子	: DC12V(出カインピーダンス0.05 Ω 以下)
<b>出力</b>	
SDI(3G/HD/SD) 出力端子	: BNC × 1 出力信号振幅…800mVp-p ± 10% 出カインピーダンス…75 Ω、不平衡
コンポジット出力端子	: BNC × 1(ループスルー) 75 Ω、自動終端機能付き
音声モニター出力端子	: ステレオミニジャック × 1
内蔵スピーカー出力	: 0.5Wモノラル出力
<b>一般</b>	
電源	: AC100V、50/60Hz、0.5A DC12V、1.9A
消費電力	: 最大約27W
使用温度	: 0 ~ 40°C(推奨使用温度20 ~ 30°C)
使用湿度	: 30 ~ 85% 以下(結露なきこと)
使用気圧	: 700 ~ 1,060hPa
保存温度	: -20 ~ +60°C
保存湿度	: 0 ~ 90%
保存気圧	: 700 ~ 1,060hPa
外形寸法(幅×高さ×奥行)	: 約222.4 × 183.5 × 161.8mm
質量	: 約2.0kg 約2.6kg(ACアダプター装着時)
<b>付属品</b>	
電源コード(1)、ACアダプター(1)、ACプラグホルダー(1)、取扱説明書(1)、CD-ROM(1)	
CD-ROMマニュアルの使いかた(1)、保証書(1)	

### 外形寸法図

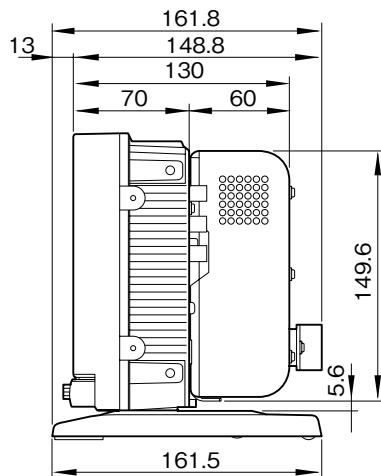
前面



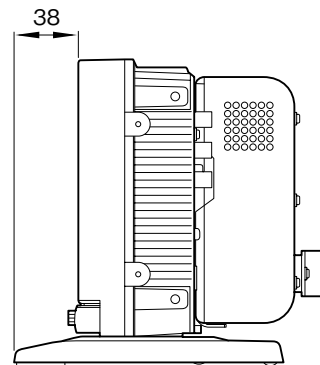
上面



側面

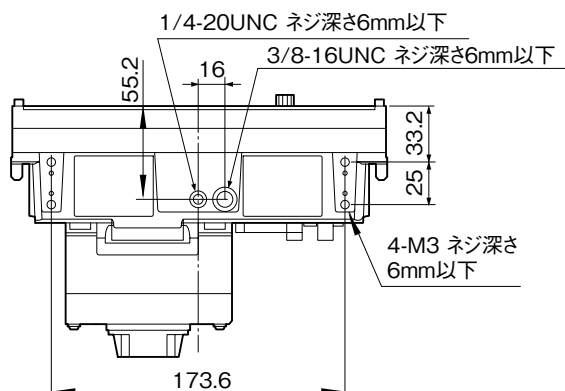


側面(スタンド移動時)



単位：mm

底面(スタンド取りはずし時)



仕様および外観は、改良のため予告なく変更されることがありますのであらかじめご了承ください。