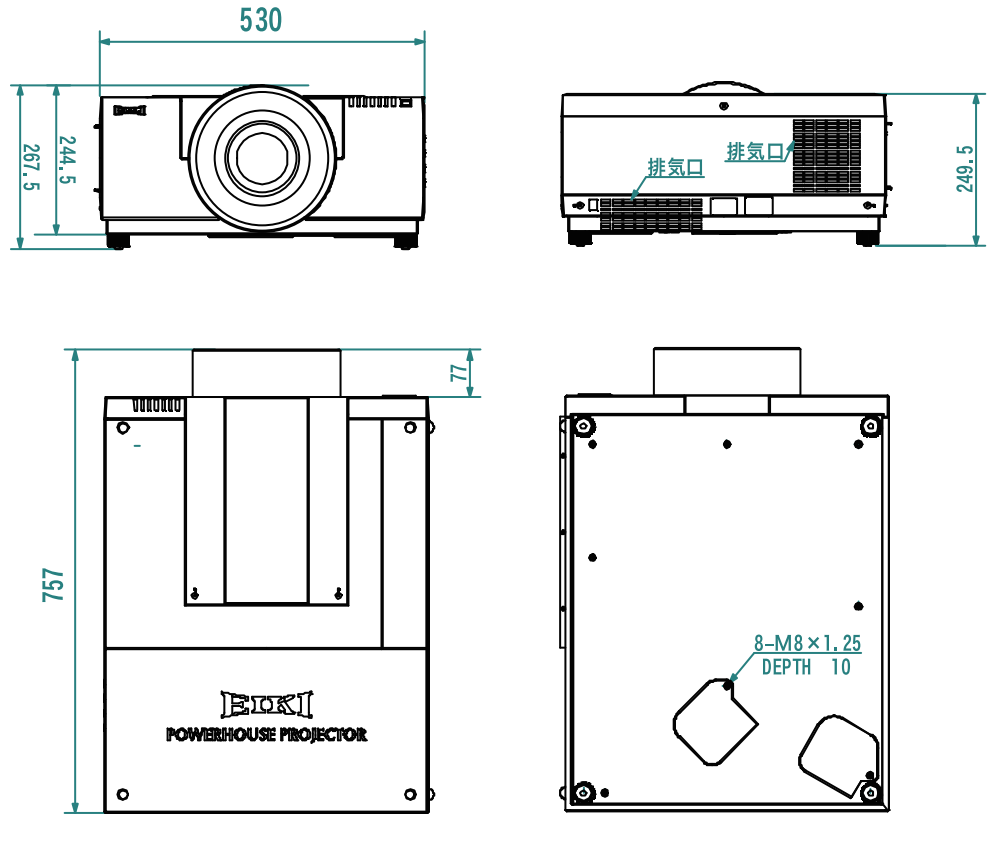


# LC-X800D



## 仕様

| モデル名                     | LC-X800D  |
|--------------------------|---|
| リアル解像度 (RGB信号入力時)        | XGA (1,024 × 768)   |
| ビデオ信号方式                  | NTSC, PAL, SECAM, NTSC4.43, PAL-M, PAL-N  |
| 表示可能解像度 (RGB信号入力時)       | WUXGA <sup>*1*</sup> / UXGA <sup>*1*</sup> / SXGA+ <sup>*1</sup> / SXGA <sup>*1</sup> / WXGA+ <sup>*1</sup> / WXGA <sup>*1</sup> / XGA / SVGA / VGA / MAC |
| 表示可能解像度 (ビデオ信号入力時)       | HDTV : 1080i (50 / 60), 1080p (psf 24 / 25 / 30) digital only, 1035i, 720p SDTV : 480i, 480p, 575i, 575p  |
| 画面サイズ (インチ)              | 40 ~ 600  |
| 投射距離 (m) <sup>*3</sup>   | 1.9 ~ 25.1 (100インチ : 4.0 ~ 5.3)   |
| 明るさ (ルーメン) <sup>*4</sup> | 標準モード : 12,000 (6,000 <1灯時>) エコモード : 9,600 (4,800 <1灯時>)  |
| コントラスト比                  | 4,000 : 1   |
| 周辺光量比                    | 90 %  |
| 色再現性 (フルカラー)             | 10ビット (約10億7000万色)  |
| 液晶パネルサイズ (インチ)           | 1.8 (無機パネル)   |
| 液晶パネルアスペクト比              | 4 : 3 (16 : 9 <表示可能>)   |
| 液晶パネル駆動方式                | ポリシリコンTFTアクティブマトリックス方式 (カラーコントロールデバイス付)   |
| 液晶パネル画素数                 | 786,432 (1,024 × 768) × 3   |
| 映写レンズ <sup>*5</sup>      | 焦点距離 (mm) f = 76 ~ 98<br>F値 F 2.0 ~ 2.3<br>ズーム & フォーカス 電動ズーム (× 1.3) & フォーカス  |
| レンズシフト <sup>*5</sup>     | 10 : 0 ~ 0 : 10 (U/D比), 3 : 2 ~ 2 : 3 (L/R比)  |

|                                   |   |
|-----------------------------------|---|
| 光源                                | 330 W NSHA  |
| ランプ寿命 (エコ / 標準)                   | 3,000 / 2,000 H   |
| デジタル台形補正機能                        | ± 40° (U / D比), ± 20° (L / R比)  |
| 脚部による仰角調整角度                       | 2.8°  |
| 対応水平走査周波数                         | 15 ~ 120 kHz  |
| 対応垂直走査周波数                         | 48 ~ 120 Hz   |
| 対応ドットクロック                         | ~ 230 MHz (アナログ)  |
| 消費電力 (エコ / 標準)                    | 770 W / 940 W (スタンバイモード : 17 W)   |
| 定格使用電源                            | AC 100 V, 50 / 60 Hz  |
| 使用温度                              | 5 ~ 40 °C   |
| ファンノイズレベル (エコ / 標準)               | 39 / 42 dBA (オートコントロール)   |
| 映像入力端子                            | DVI-D (HDCP) × 1 (Input 1)<br>Dsub15 (アナログRGB) × 1 (Input 1)<br>5BNC <sup>*5</sup> × 1 (Input 2)<br>S-Video (ミニDin 4ピン) × 1 (Input 2) |
| 制御入出力 / その他                       | Dsub 9ピン入出力 × 各1 (シリアル), ミニジャック × 1 (リモコン), USBタイプB (マウス) × 1   |
| 拡張スロット (オプションボード) <sup>*6</sup>   | Input 3, Input 4  |
| 外形寸法 (W × H × D mm) <sup>*7</sup> | 530.0 × 267.5 × 757.0   |
| 質量 (kg)                           | 27.6 (レンズ含まず)   |

\*1 圧縮表示 \*2 アナログ表示のみ \*3 AH-21102使用時 \*4 AH-22051使用時のおよその明るさ  
\*5 (G, B, R, H / V, V), (VIDEO / Y, Pb / Cb, Pr / Cr)  
\*6 Dsub 15, DVI / Dsub, 5BNC / VIDEO, DVI, 5BNC, Network, HD & SD-SDI, WARP&BLENDING, HD WIRELESS, 各モジュール対応 (別売) \*7 突起物を含む

## およその投射距離と画像サイズ (アスペクト比4:3)

| 品名                  | 固定短焦点レンズ    |                    |                    |                     | 短焦点レンズ             |                    |                     |                    |                     |                    |                     |                    | 標準レンズ              |      | 中焦点レンズ |      | 長焦点レンズ    |      |          |      |      |      |
|---------------------|-------------|--------------------|--------------------|---------------------|--------------------|--------------------|---------------------|--------------------|---------------------|--------------------|---------------------|--------------------|--------------------|------|--------|------|-----------|------|----------|------|------|------|
|                     | 品番          | AH-32701 (LNS-W07) | AH-32021 (LNS-W03) | AH-21012 (LNS-W01Z) | AH-32501 (LNS-W05) | AH-32601 (LNS-W06) | AH-21202 (LNS-W02Z) | AH-32401 (LNS-W04) | AH-21102 (LNS-S02Z) | AH-22051 (LNS-S03) | AH-21022 (LNS-M01Z) | AH-21091 (LNS-T02) | AH-32581 (LNS-T03) |      |        |      |           |      |          |      |      |      |
| 投射可能画面サイズ (インチ)     | 40 ~ 600    |                    |                    |                     |                    |                    |                     |                    |                     |                    |                     |                    |                    |      |        |      | 100 ~ 600 |      | 40 ~ 600 |      |      |      |
| およその<br>投射距離<br>(m) | インチ W×H (m) | 固定                 | 最短                 |                     | 最短                 | 最長                 | 最短                  | 最長                 | 最短                  | 最長                 | 最短                  | 最長                 | 最短                 | 最長   | 最短     | 最長   | 最短        | 最長   | 最短       | 最長   | 最短   | 最長   |
|                     | 80          | 1.6×1.2            | 1.3                | 1.9                 | 1.9                | 2.4                | 1.9                 | 2.4                | 2.2                 | 2.9                | 2.4                 | 3.2                | 3.2                | 4.2  | —      | —    | 5.6       | 7.3  | 7.3      | 10.0 | 10.2 | 14.8 |
|                     | 100         | 2.0×1.5            | 1.6                | 2.4                 | 2.4                | 3.1                | 2.4                 | 3.1                | 2.8                 | 3.7                | 3.1                 | 4.1                | 4.0                | 5.3  | 5.2    | 7.1  | 7.0       | 9.1  | 9.0      | 12.5 | 12.6 | 18.4 |
|                     | 150         | 3.0×2.3            | 2.4                | 3.6                 | 3.6                | 4.7                | 3.6                 | 4.7                | 4.3                 | 5.6                | 4.7                 | 6.2                | 6.1                | 8.0  | 7.9    | 10.7 | 10.5      | 13.6 | 13.4     | 18.7 | 18.8 | 27.4 |
|                     | 200         | 4.1×3.0            | 3.3                | 4.9                 | 4.9                | 6.2                | 4.8                 | 6.2                | 5.7                 | 7.5                | 6.3                 | 8.3                | 8.2                | 10.7 | 10.6   | 14.4 | 14.0      | 18.1 | 17.8     | 24.9 | 24.9 | 36.5 |
|                     | 250         | 5.1×3.8            | 4.1                | 6.1                 | 6.1                | 7.8                | 6.0                 | 7.8                | 7.2                 | 9.3                | 7.9                 | 10.4               | 10.3               | 13.5 | 13.3   | 18.0 | 17.4      | 22.6 | 22.2     | 31.0 | 31.1 | 45.5 |
| 300                 | 6.1×4.6     | 4.9                | 7.4                | 7.4                 | 9.4                | 7.3                | 9.4                 | 8.6                | 11.2                | 9.5                | 12.5                | 12.4               | 16.2               | 16.0 | 21.6   | 20.9 | 27.0      | 26.6 | 37.2     | 37.2 | 54.6 |      |

※ 投射距離の単位は全てmです。 ※ 上記の画面サイズに対する投射距離は、理論計算上の数値でレンズのばらつき等により、最大5%程度の誤差を有する場合があります。天吊り設備の場合、現場合わせが必要です。