

## ■ 機器概要

本レンズは、パナソニックの適合プロジェクターに装着して使用する固定焦点レンズです。  
ミラーを用いた超短焦点仕様です。

\*本レンズは単品では使用できません。別売品のパナソニック製プロジェクターに装着してご使用ください。

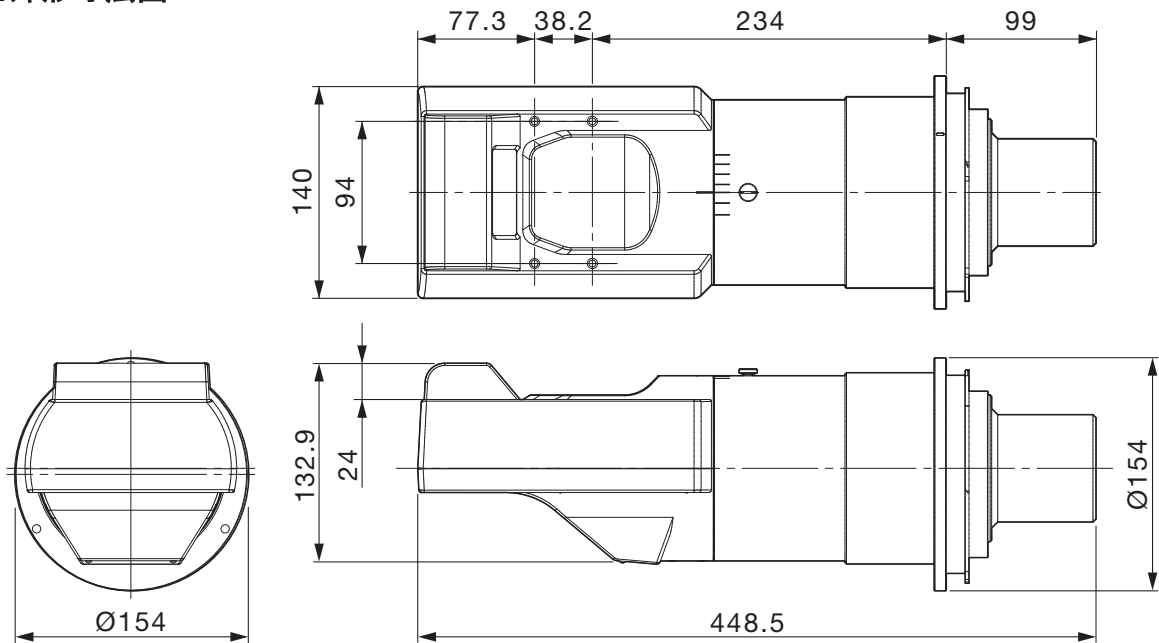
## ■ 機器仕様 (仕様および外観は、性能向上その他により予告なく変更することがあります。)

F 値	2.5												
焦点距離 ( f )	7.5 mm												
レンズシフト	調整範囲制限あり(レンズシフト可能な機器はPT-DS20K/DS12K以外)												
	<table border="0"> <tr> <td></td> <td>&lt;上下&gt;</td> <td>&lt;左右&gt;</td> </tr> <tr> <td>PT-DZ21K/DZ13K/DZ10K</td> <td>上: 5% 下: 0%</td> <td>左: 6% 右: 6%</td> </tr> <tr> <td>PT-DZ16K</td> <td>上: 13% 下: 0%</td> <td>左: 12% 右: 14%</td> </tr> <tr> <td>PT-DW17K/DW11K</td> <td>上: 18% 下: 0%</td> <td>左: 13% 右: 27%</td> </tr> </table>		<上下>	<左右>	PT-DZ21K/DZ13K/DZ10K	上: 5% 下: 0%	左: 6% 右: 6%	PT-DZ16K	上: 13% 下: 0%	左: 12% 右: 14%	PT-DW17K/DW11K	上: 18% 下: 0%	左: 13% 右: 27%
	<上下>	<左右>											
PT-DZ21K/DZ13K/DZ10K	上: 5% 下: 0%	左: 6% 右: 6%											
PT-DZ16K	上: 13% 下: 0%	左: 12% 右: 14%											
PT-DW17K/DW11K	上: 18% 下: 0%	左: 13% 右: 27%											
外形寸法	横幅 154 mm 高さ 154 mm 奥行 448.5mm												
質量	約 6.5 kg*												
適合プロジェクター	【グループ A】 PT-DZ21K/DS20K/DW17K/DZ16K 【グループ B】 PT-DZ13K/DS12K/DW11K/DZ10K/DZ8700/DZ110K/DS8500/DS1100K/ DW8300/DW90K												

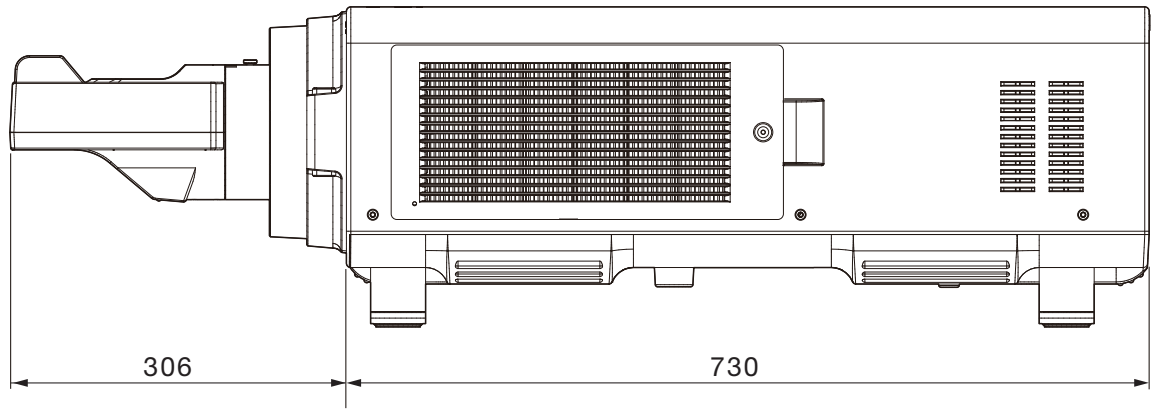
※ 平均値です。各製品で異なる場合があります。

付属品 ●シフトゲージ…1 枚

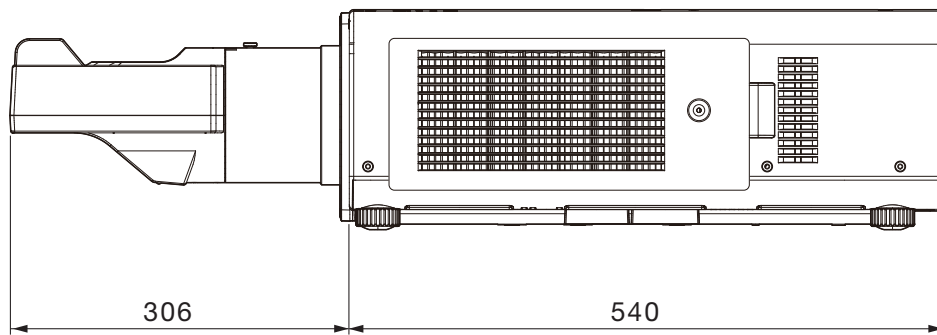
## ■ 外形寸法図



〈グループ A のプロジェクターに装着した図〉



〈グループ B のプロジェクターに装着した図〉



(注)この図面は正確な縮尺ではありません。

(単位 : mm)

\* 投写距離については、装着されるプロジェクターの仕様書をご覧ください。