

EB-2245U (3LCD 液晶式)

光出力 4,200lm

液晶パネルサイズ 0.67 型

リアル解像度 1920×1200 ドット
WUXGA

電源 AC 100V 50/60Hz

消費電力 430W

外形寸法 W377×D291×H110 (mm)

重量 4.6Kg

映像入力端子

HDMI

ミニ D-Sub15 ピン (アナログ RGB) ×2

RCA ピン (VIDEO)

モニター出力：ミニ D-Sub15 ピン (入力と兼用)

音声入力

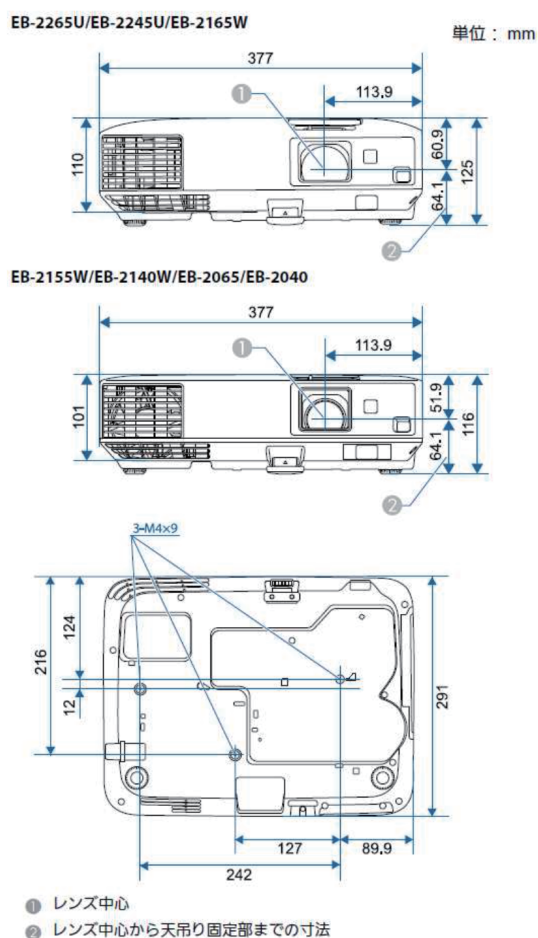
ステレオミニピンジャック (3.5Φ) ×2

RCA ピン L-R

音声出力

ステレオミニピンジャック (3.5Φ)

■外形寸法図



■投写距離計算式

<アスペクト比 16:10>

		投写距離(①)計算式			
EB-2265U/2165W	最短	投写距離 (cm) = 投写画面サイズ (インチ) X	2.9953	-	3.6831
	最長	投写距離 (cm) = 投写画面サイズ (インチ) X	4.9415	-	3.5966
EB-2245U	最短	投写距離 (cm) = 投写画面サイズ (インチ) X	3.4342	-	3.4089
	最長	投写距離 (cm) = 投写画面サイズ (インチ) X	5.5998	-	3.2163
EB-2155W/2140W	最短	投写距離 (cm) = 投写画面サイズ (インチ) X	3.0264	-	2.76
	最長	投写距離 (cm) = 投写画面サイズ (インチ) X	4.90715	-	2.7897
EB-2065/2040	最短	投写距離 (cm) = 投写画面サイズ (インチ) X	3.0264	-	2.76
	最長	投写距離 (cm) = 投写画面サイズ (インチ) X	4.90715	-	2.7897

		オフセット(②)計算式			
EB-2265U/2165W	レンズセンターからスクリーン上端までの高さ (cm) = 投写画面サイズ (インチ) X	-0.12182			
EB-2245U	レンズセンターからスクリーン上端までの高さ (cm) = 投写画面サイズ (インチ) X	-0.04831			
EB-2155W/2140W	レンズセンターからスクリーン上端までの高さ (cm) = 投写画面サイズ (インチ) X	-0.03365			
EB-2065/2040	レンズセンターからスクリーン上端までの高さ (cm) = 投写画面サイズ (インチ) X	-0.03365			

<アスペクト比 16:9>

		投写距離(①)計算式			
EB-2265U/2165W	最短	投写距離 (cm) = 投写画面サイズ (インチ) X	3.07858	-	3.6831
	最長	投写距離 (cm) = 投写画面サイズ (インチ) X	5.07889	-	3.5966
EB-2245U/	最短	投写距離 (cm) = 投写画面サイズ (インチ) X	3.52968	-	3.4089
	最長	投写距離 (cm) = 投写画面サイズ (インチ) X	5.75549	-	3.2163
EB-2155W/2140W	最短	投写距離 (cm) = 投写画面サイズ (インチ) X	3.11054	-	2.76
	最長	投写距離 (cm) = 投写画面サイズ (インチ) X	5.04359	-	2.7897
EB-2065/2040	最短	投写距離 (cm) = 投写画面サイズ (インチ) X	3.11054	-	2.76
	最長	投写距離 (cm) = 投写画面サイズ (インチ) X	5.04359	-	2.7897

		オフセット(②)計算式			
EB-2265U/2165W	レンズセンターからスクリーン上端までの高さ (cm) = 投写画面サイズ (インチ) X	-0.05602			
EB-2245U	レンズセンターからスクリーン上端までの高さ (cm) = 投写画面サイズ (インチ) X	0.01952			
EB-2155W/2140W	レンズセンターからスクリーン上端までの高さ (cm) = 投写画面サイズ (インチ) X	0.03459			
EB-2065/2040	レンズセンターからスクリーン上端までの高さ (cm) = 投写画面サイズ (インチ) X	0.03459			

<アスペクト比 4:3>

		投写距離(①)計算式			
EB-2265U/2165W	最短	投写距離 (cm) = 投写画面サイズ (インチ) X	3.39091	-	3.6831
	最長	投写距離 (cm) = 投写画面サイズ (インチ) X	5.59416	-	3.5966
EB-2245U/	最短	投写距離 (cm) = 投写画面サイズ (インチ) X	3.88778	-	3.4089
	最長	投写距離 (cm) = 投写画面サイズ (インチ) X	6.33941	-	3.2163
EB-2155W/2140W	最短	投写距離 (cm) = 投写画面サイズ (インチ) X	3.42612	-	2.76
	最長	投写距離 (cm) = 投写画面サイズ (インチ) X	5.55528	-	2.7897
EB-2065/2040	最短	投写距離 (cm) = 投写画面サイズ (インチ) X	2.8551	-	2.76
	最長	投写距離 (cm) = 投写画面サイズ (インチ) X	4.6294	-	2.7897