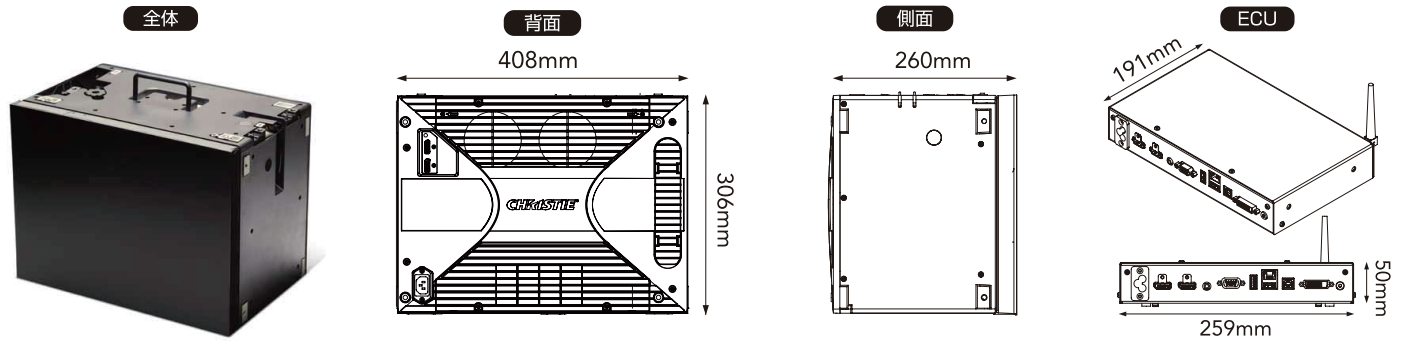


# 基本仕様



▲ 軽量化したリアプロジェクション・モジュールによって、自由な形状をつくれます。

▲ 1タイルは高さ306mm、幅408mm、奥行き260mm、重さ約9.2kgであり、持ち運びも容易です。

## 基本仕様

型番		ディスプレイユニット	外部コントロールユニット (ECU)
		D100	E100 (ECU)
外形寸法 / 重量 (スクリーン含む)	高さ	306mm	50mm
	横幅	408mm	259mm
	奥行き	260mm	191mm
	重さ	約 9.2kg	1.6kg
ディスプレイ仕様	スクリーンサイズ	510mm	—
	解像度 / タイル	720 × 540	—
	ピクセルピッチ	0.567 × 0.567mm	—
	明るさ	800 カンデラ (nits)	—
	LED の寿命	65,000 時間	—
	色温度	標準 6,500K (3200K~9600Kで設定可能)	—
	ガンマ調整	有り	—
	映像素子	DLP® 0.55" SVGA	—
	色域 (CIE 1931)	115%	—
光源	LED (RGB)	—	
処理 / コントロール	入力信号	—	Single-link DVI
	処理速度	—	165M pixels per second
	データ転送速度	—	5Gbps
	カラー処理	—	13bits
	リフレッシュレート	—	47-63Hz
	制御用端子	—	イーサネット× 1、シリアルポート× 1、(USB2.0 × 2)
映像入出力端子	Display Port × 2	DVI-D × 1 ポート、Display Port × 2 <sup>(注1)</sup>	
電源	電源	100 - 240 V AC ± 10% (50/60Hz)	100 - 240 V AC ± 10% (50/60Hz)
	消費電力 / タイル	標準 70W/tile、瞬電時 110W/tile	最大 25W
	発熱量	239 BTUs/hr typical	—
動作環境	換気のための間隔 (背面)	最小 50mm (設置環境により必要な間隔が異なります)	—
	振動制限	0.5G	—
	騒音	35dB at 25°C (77°F) 周囲	—
スクリーン仕様	型番	<b>S300</b>	
	明るさ	600カンデラ(nits)	
	動作温度	最低5°C(41°F) 最高40°C(104°F)	
	保管温度	最低-20°C (-4°F) 最高50°C(122°F)	
	湿度	35-85% 結露なし	