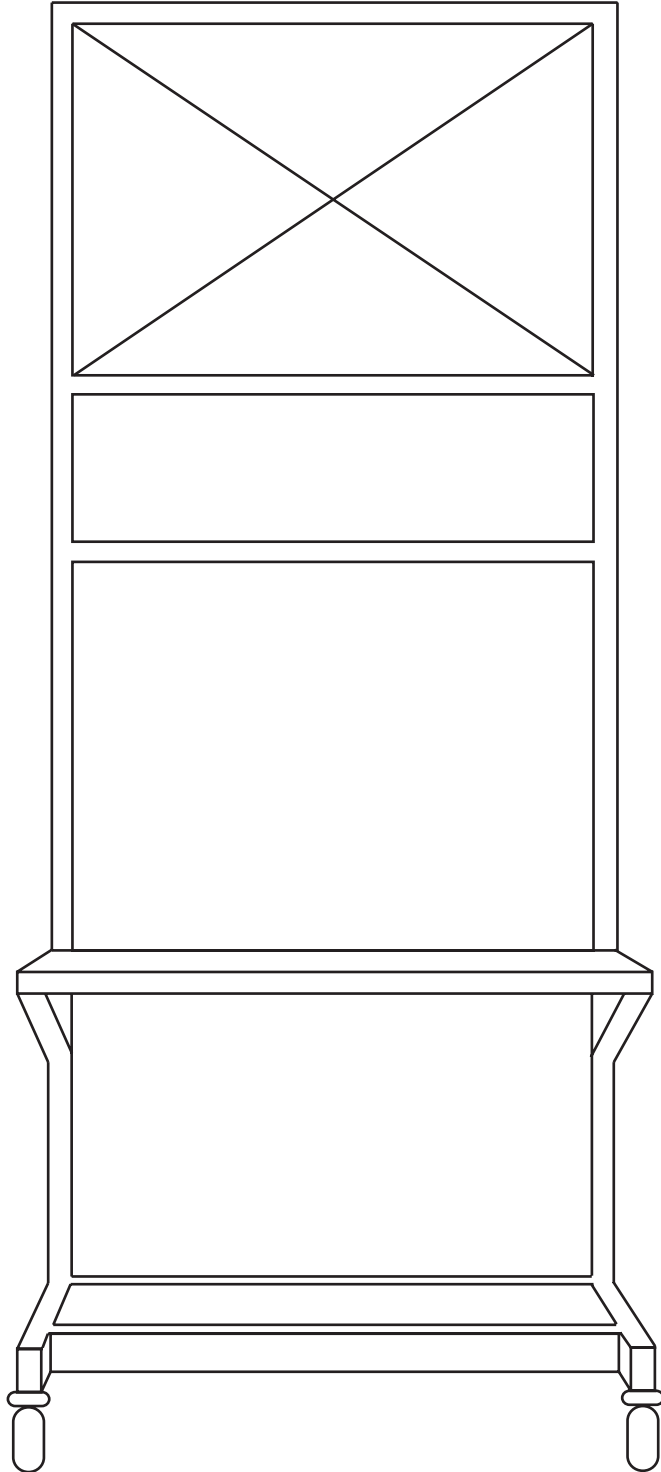


スタンド

W=750mm ↓

H=1935mm →
(キャスター含む)



※スタンド仕様 高さ 1935mm , 幅 750mm , 奥行き 600mm キャスター付 棚付 黒

■ NISICINE ■

株式会社西日本シネ用品

作成：平成20年5月 寸法：約1/100

50吋プラズマ 使用図

W=1218mm ↓



← H=714mm

H=1980mm →
(キャスター含む)

※スタンド仕様 高さ 1935mm , 幅 750mm , 奥行き 600mm キャスター付 棚付 黒

■ NISICINE ■

株式会社西日本シネ用品

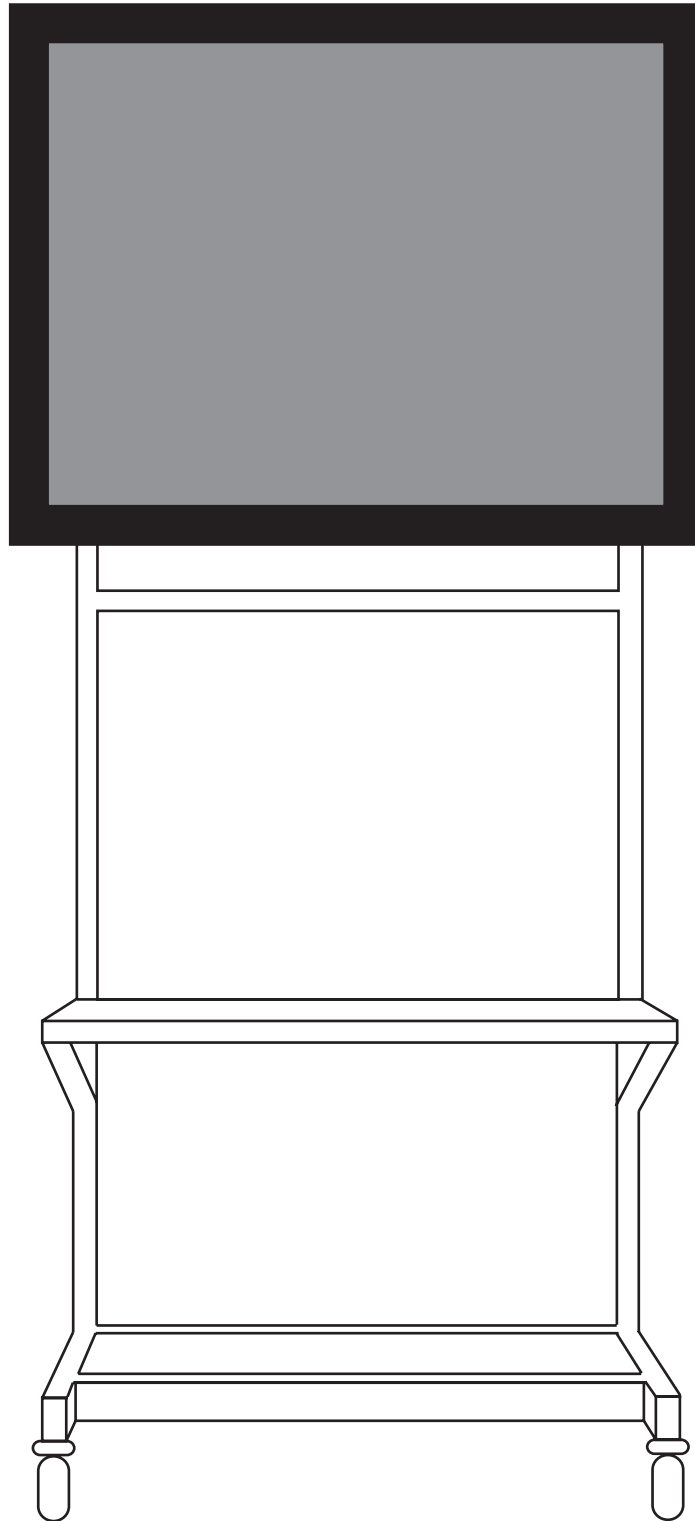
作成：平成20年5月 寸法：約1/100

40吋プラズマ 使用図

W=916mm ↓

← H=714mm

H=2010mm →
(キャスター含む)



※スタンド仕様 高さ 1935mm , 幅 750mm , 奥行き 600mm キャスター付 棚付 黒

■ NISICINE ■

株式会社西日本シネ用品

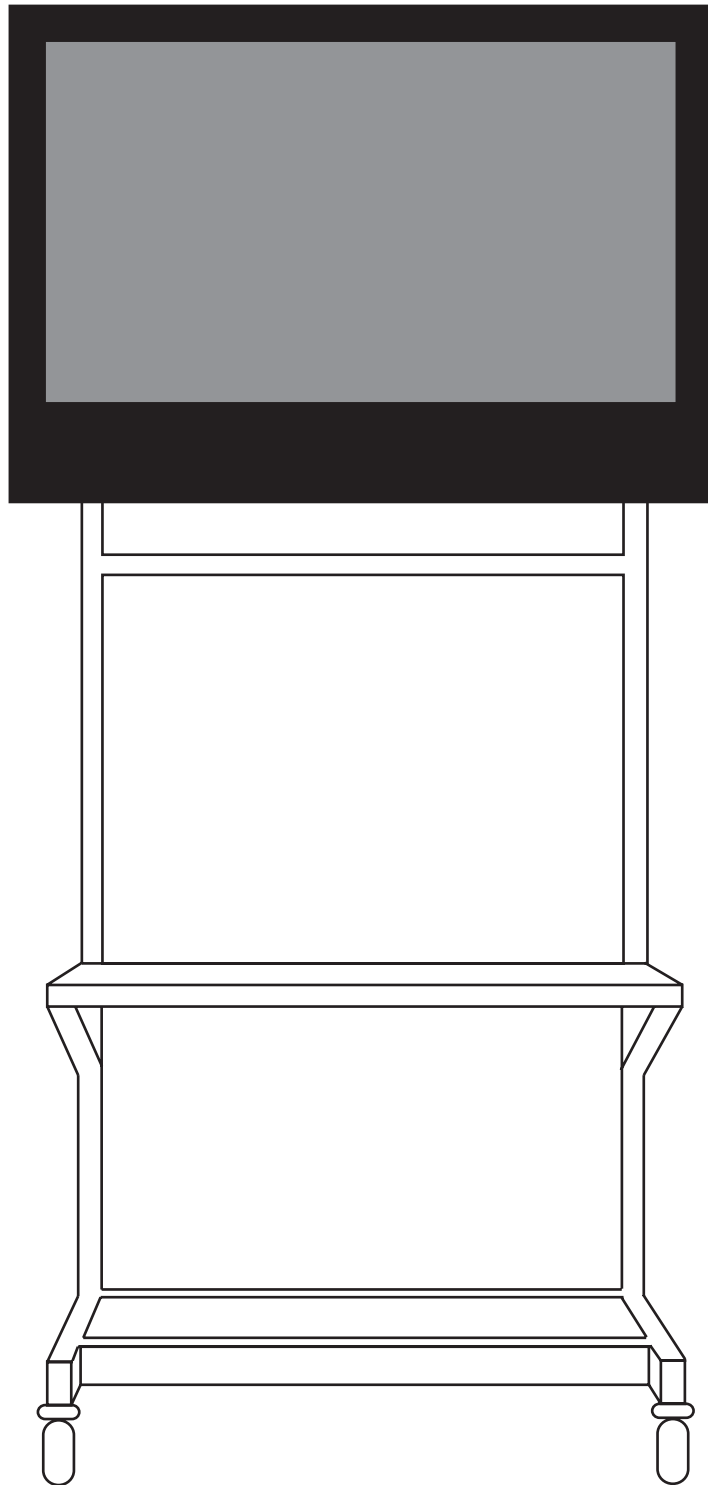
作成：平成20年5月 寸法：約1/100

37吋液晶ワイド 使用図

W=932mm ↓

← H=656mm

H=1960mm →
(キャスター含む)
※背面金具位置A



※スタンド仕様 高さ 1935mm , 幅 750mm , 奥行き 600mm キャスター付 棚付 黒

■ NISICINE ■

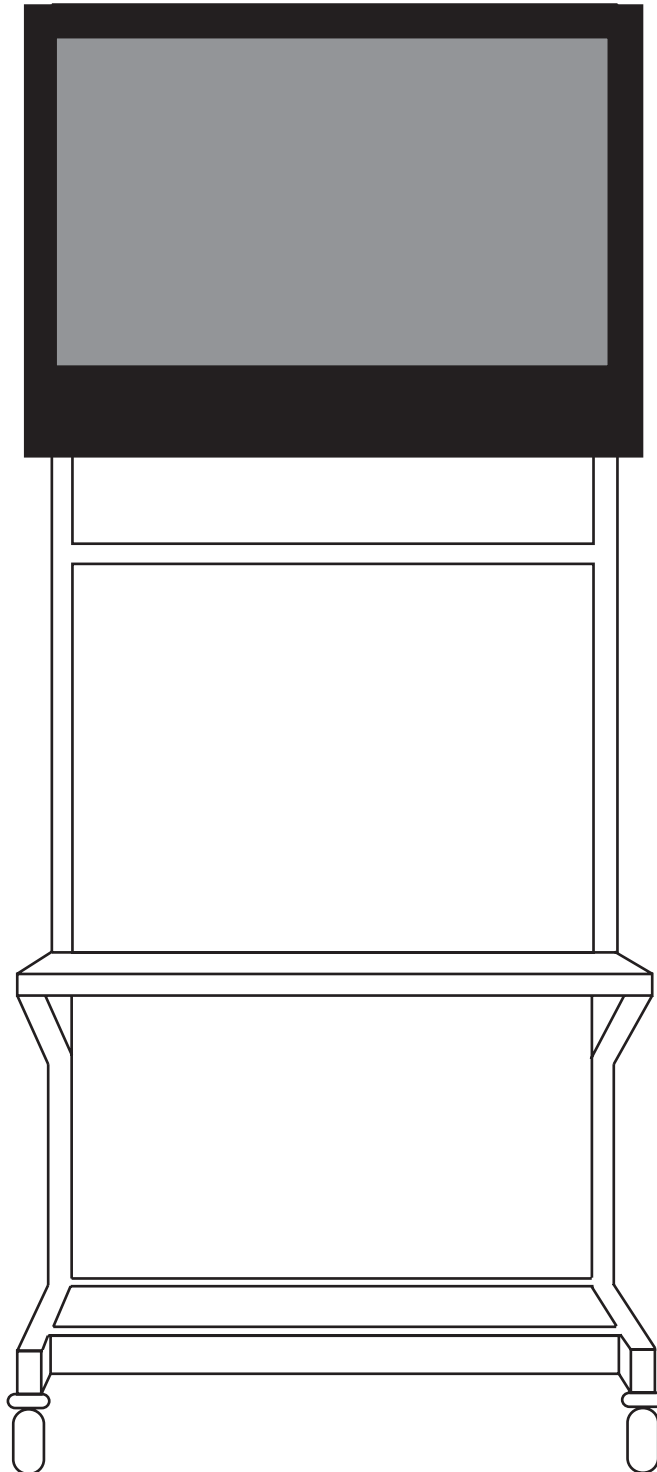
株式会社西日本シネ用品

作成：平成20年5月 寸法：約1/100

32吋液晶ワイド 使用図

W=815mm ↓

← H=590mm



H=1930mm →
(キャスター含む)
※背面金具位置A

※スタンド仕様 高さ 1935mm , 幅 750mm , 奥行き 600mm キャスター付 棚付 黒

■ NISICINE ■

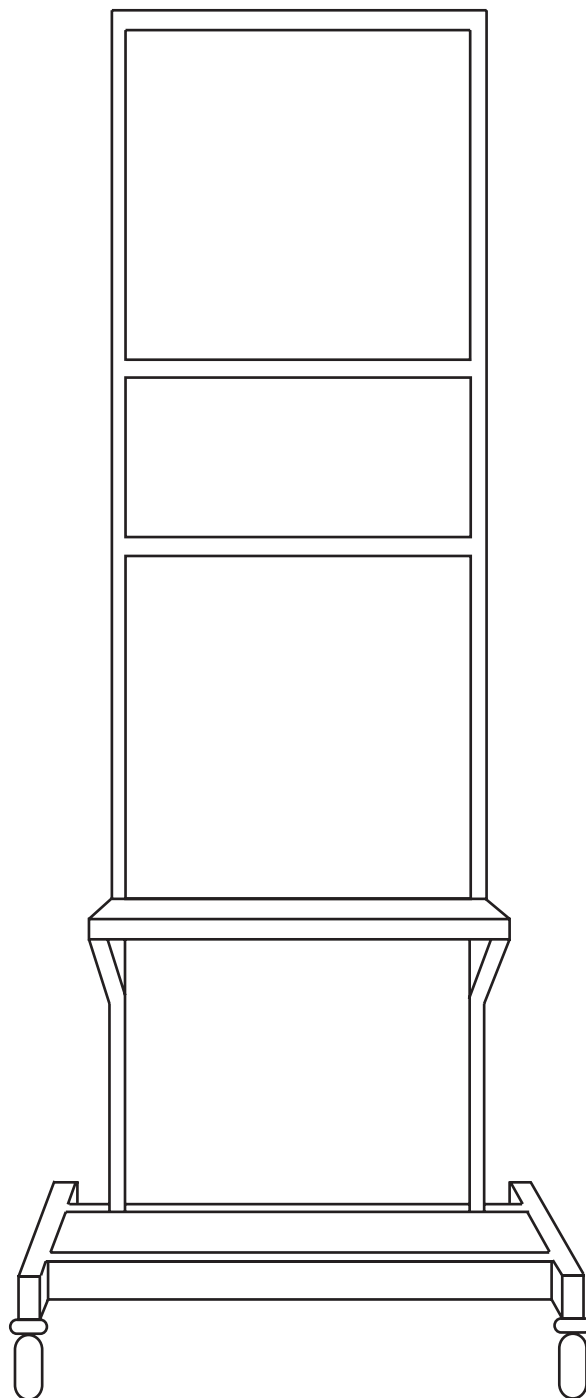
株式会社西日本シネ用品

作成：平成20年5月 寸法：約1/100

ミニスタンド

W=500mm ↓

H=1835mm →
(キャスター含む)



※スタンド仕様 高さ 1835mm , 幅 500mm (足幅 700mm) , 奥行き 800mm キャスター付 棚付 黒

■NISICINE■

株式会社西日本シネ用品

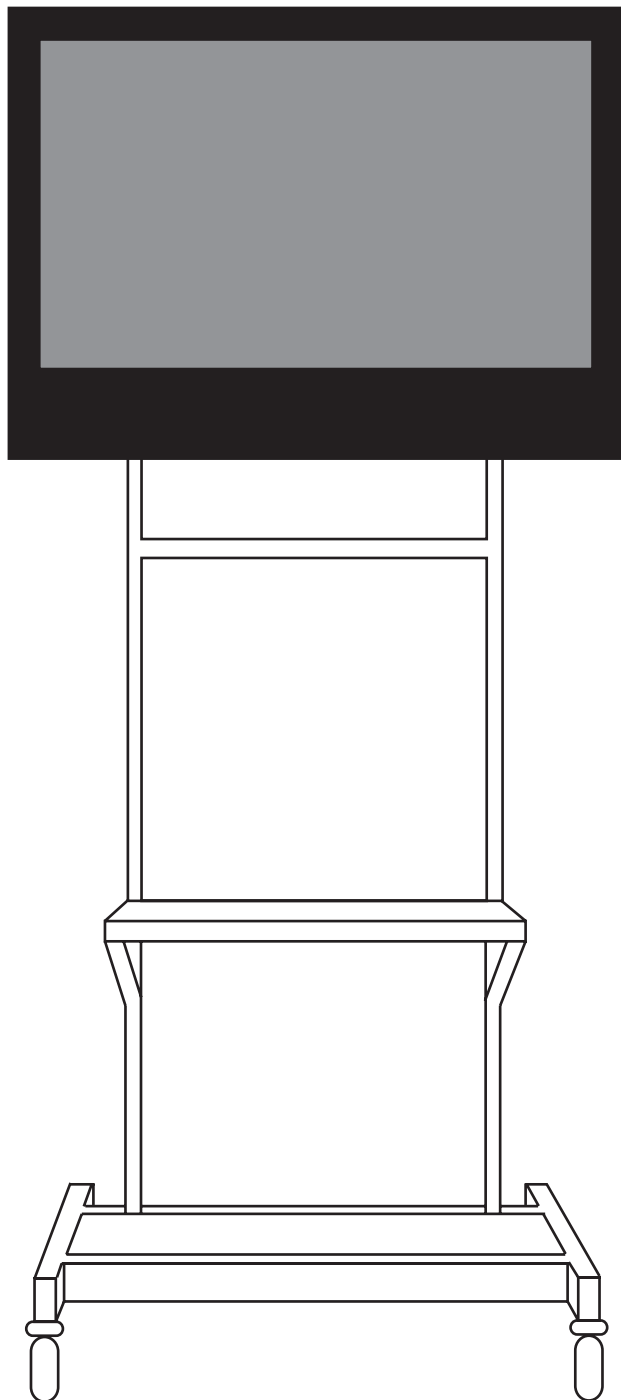
作成：平成20年5月 寸法：約1/100

32吋液晶ワイド 使用図

W=815mm ↓

← H=590mm

H=1845mm →
(キャスター含む)
※背面金具位置A



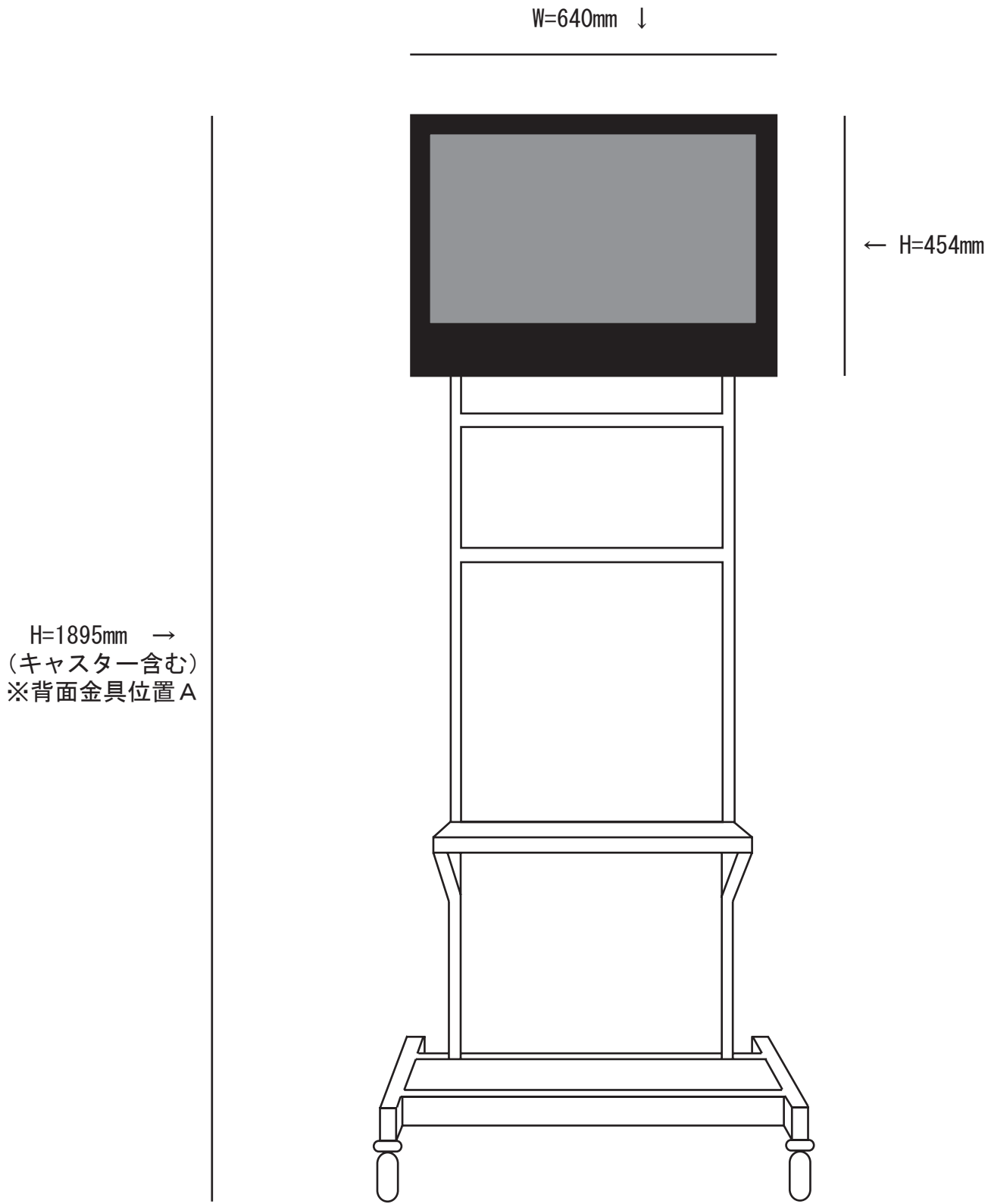
※スタンド仕様 高さ 1835mm , 幅 500mm (足幅 700mm) , 奥行き 800mm キャスター付 棚付 黒

■ NISICINE ■

株式会社西日本シネ用品

作成：平成20年5月 寸法：約1/100

26吋液晶ワイド 使用図



※スタンド仕様 高さ 1835mm , 幅 500mm (足幅 700mm) , 奥行き 600mm キャスター付 棚付 黒

■ NISICINE ■

株式会社西日本シネ用品

作成：平成20年5月 寸法：約1/100